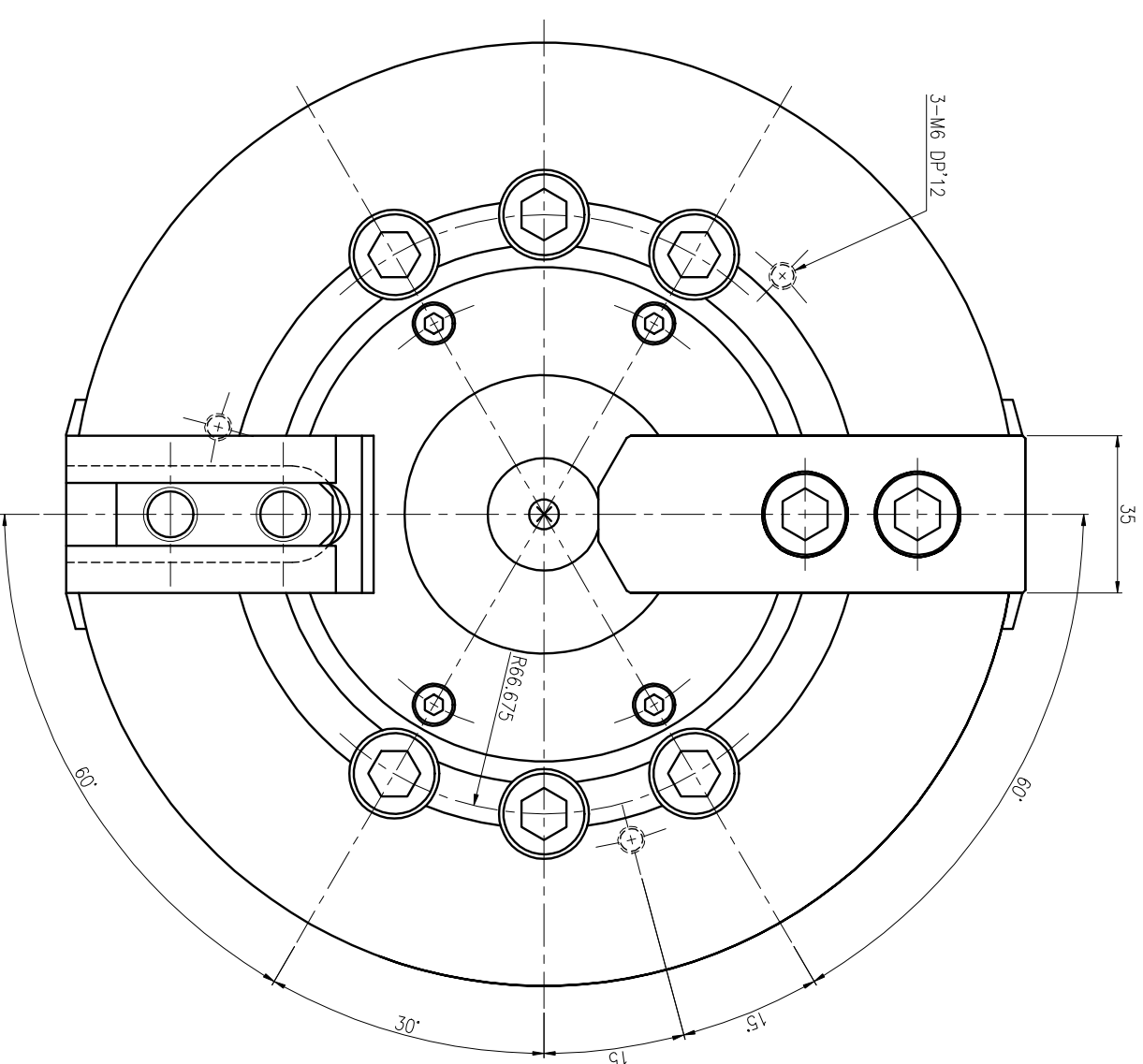


SPECIFICATION	
PLUNGER STROKE	19 mm
JAW STROKE (직경)	8.8 mm
PLUNGER 허용속력	1,638 kJf
최대 파압력	5,099 kJf
최고 회전수	4,000 r.p.m.
WEIGHT (SOFT JAW 포함)	22 kJf
G.D <sup>2</sup> (SOFT JAW 포함)	0.53 kJf·m <sup>2</sup>
최고 회전중 파압력	1,703 kJf
적용 CYLINDER	Y-1225R
최대 열점유압력	16.3 kJf/cm <sup>2</sup>



순번	구분	내용	외형도
1	고속 중심유압력	1,638 kJf	
2	HCT-08-WEB	1,703 kJf	
3	파압력	5,099 kJf	
4	회전속력	4,000 r.p.m.	
5	중심유압력	16.3 kJf/cm <sup>2</sup>	

SAMCHULLY  
 SAMCHULLY  
 SAMCHULLY