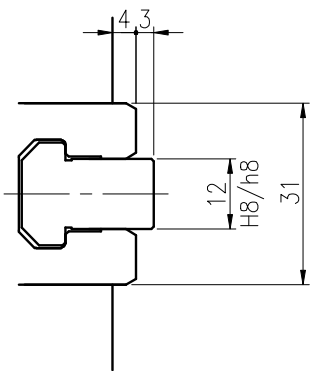


SPECIFICATION	
PLUNGER STROKE	18.5 mm
JAW STROKE (직경)	8.5 mm
PLUNGER 허용추력	1,835 kgf
최대 파악력	5,353 kgf
최고 회전수	5,270 r.p.m.
WEIGHT (SOFT JAW 포함)	14 kgf
G·D ² (SOFT JAW 포함)	0.20 kgf·m ²
최고회전중 파악력	1,784 kgf
적용 CYLINDER	Y-1020R
최대설계유압력	26.5 kg/cm ²



순번	구분	부품명	외형도
분류	고속 중심 유압척	납품처	
도번	HC-06A05-WEB	사용처	
수량	3각빈	날짜	
비율	1:1	작성/검토/설계	책임사원 SAMCHULLY <small>주식회사 삼철</small>