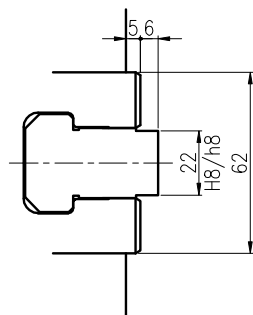
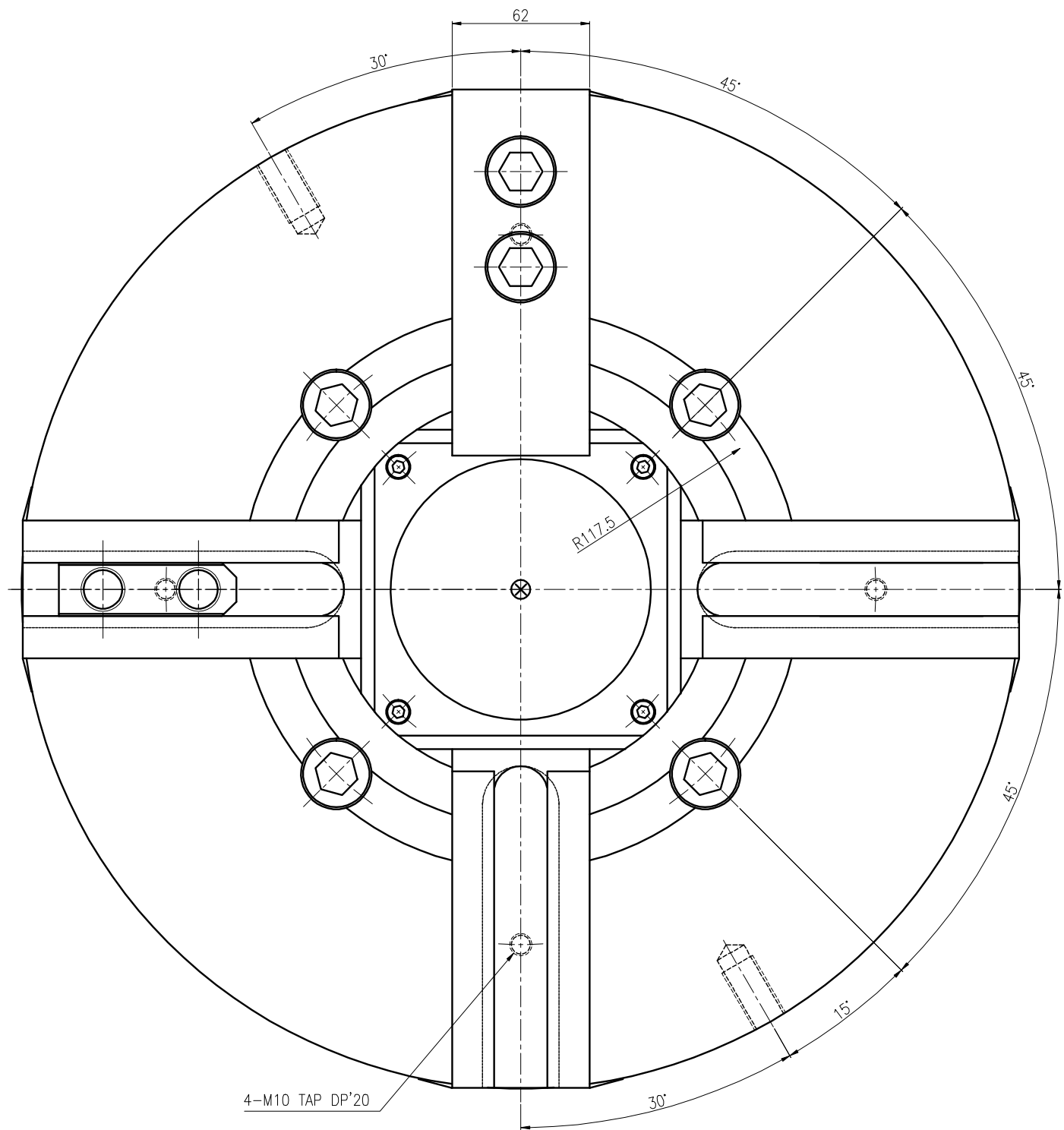


SPECIFICATION	
PLUNGER STROKE	23 mm
JAW STROKE (직경)	10.6 mm
PLUNGER 허용추력	4,793 kgf
최대 파악력	12,236 kgf
최고 회전수	2,000 r.p.m.
WEIGHT (SOFT JAW 포함)	159 kgf
G·D ² (SOFT JAW 포함)	16.9 kgf·m ²
최고회전중 파악력	4,078 kgf
적용 CYLINDER	SH-25011
최대설계유압력	15.3 kg/cm ²



순번	규격	부품명	외형도
분류	고속 공공 유압액	납품처	
도번	HCHF-18-WEB	사용처	
부상 3각법		납품 사명	
비율 1:1	출판 일	도면 번호	작성 일자

SAMCHULLY
SAMCHULLY CO., LTD.