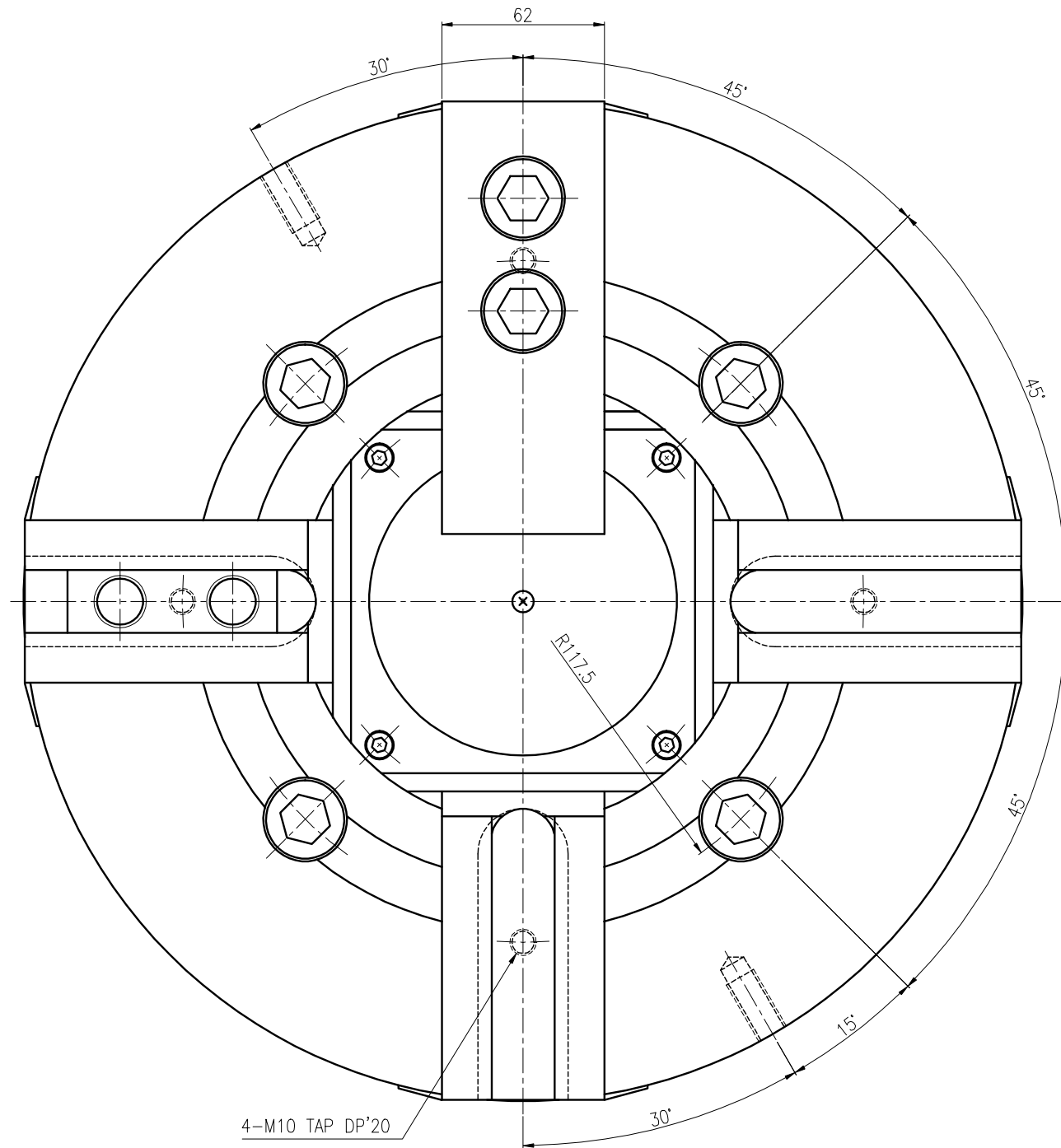
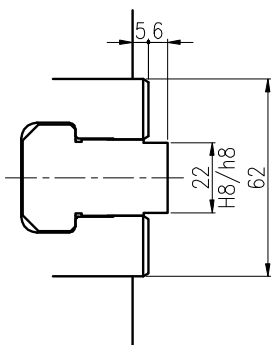


SPECIFICATION	
PLUNGER STROKE	23 mm
JAW STROKE (직경)	10.6 mm
PLUNGER 허용추력	4,793 kgf
최대 파악력	12,236 kgf
최고 회전수	2,500 r.p.m.
WEIGHT (SOFT JAW 포함)	115 kgf
G·D <sup>2</sup> (SOFT JAW 포함)	8.90 kgf·m <sup>2</sup>
최고회전중 파악력	4,079 kgf
적용 CYLINDER	SH-25011
최대설정유압력	15.3 kg/cm <sup>2</sup>



순번	구분	부품명	외형도
분류	고속 중공 유압력	납품처	
도번	HCHF-15-WEB	사용처	
수량	3각법	납자	
비고	1:1	출입	검도

