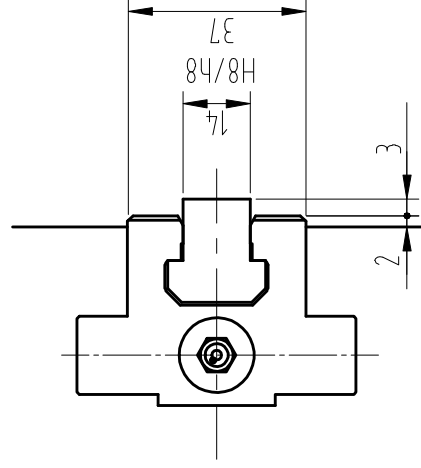


사양	
PLUNGER STROKE	17.5 mm
JAW STROKE (외경)	7.4 mm
PLUNGER 허용부하	23.5kN (2,307 kgf)
최대 출력액	57.8kN (5,914 kgf)
최고 회전수	5,000 r.p.m
용량(SOFT JAW 부재)	23.5 kgf
GD (SOFT JAW 부재)	0.57 kgf·m <sup>2</sup>
시공 CYLINDER	SH-17008
최대 출력 유압력	18.4 kgf/cm <sup>2</sup>



순번	1	규격	-	외형도
분류		최고속	중공 유압척	부품명
도면		HHF-208-WEB		사용처
투상				날짜
3각법				
척도	1:2	승인	경도	검계