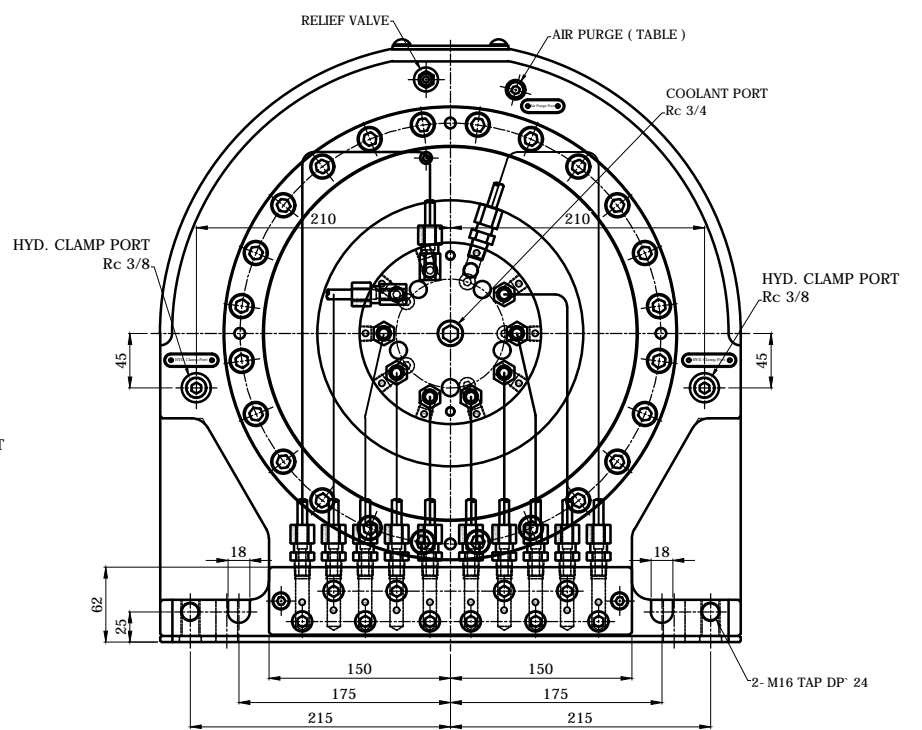
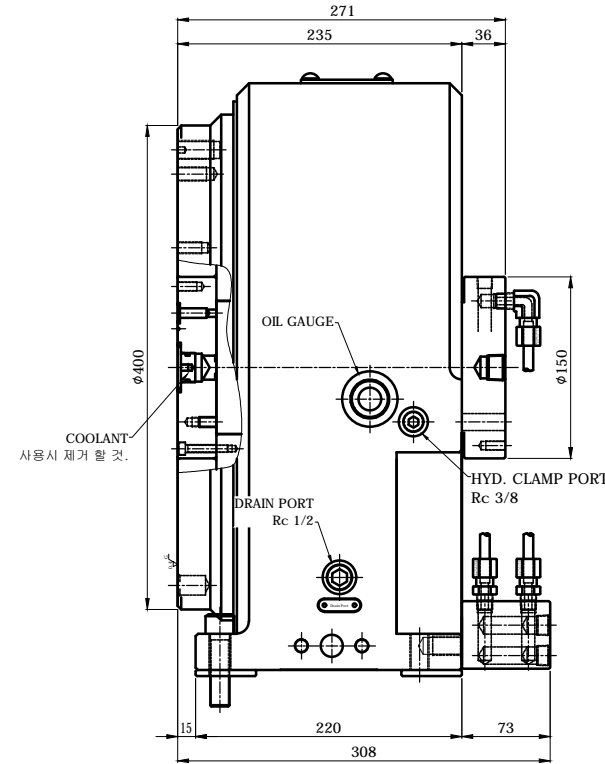
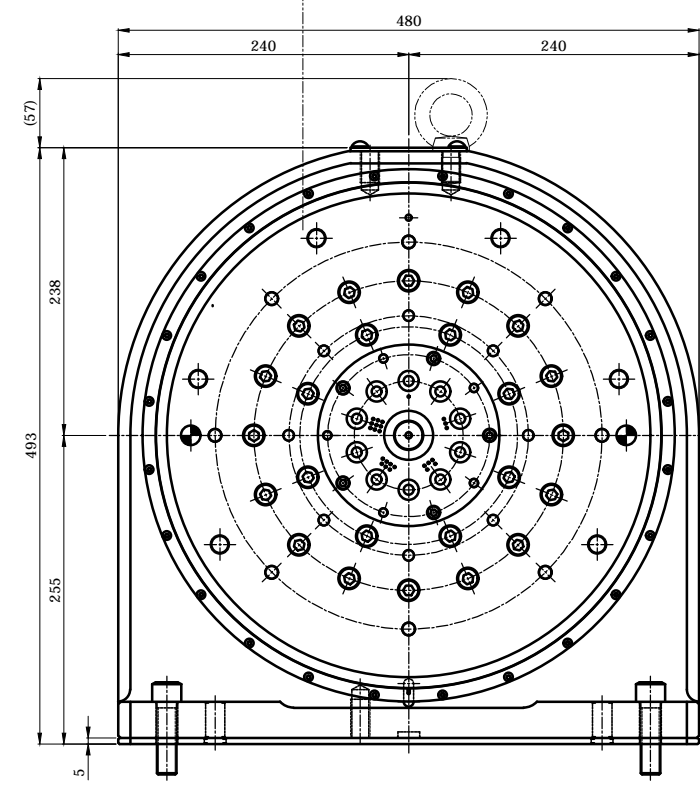
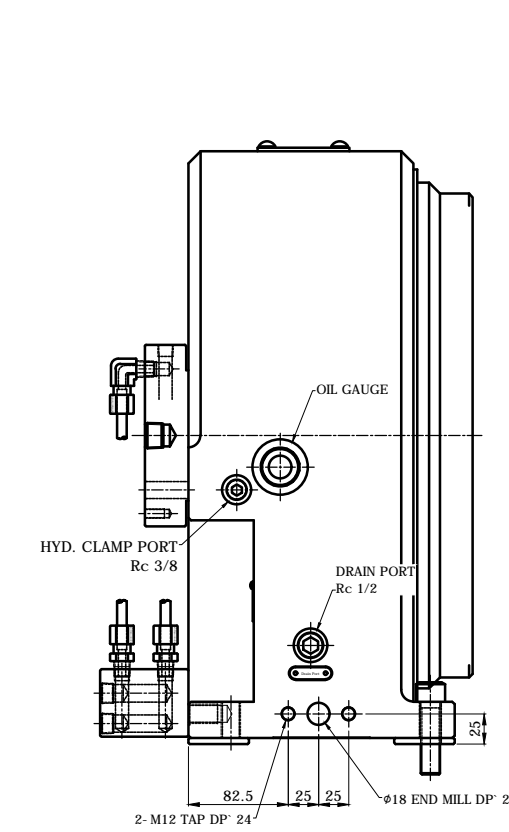
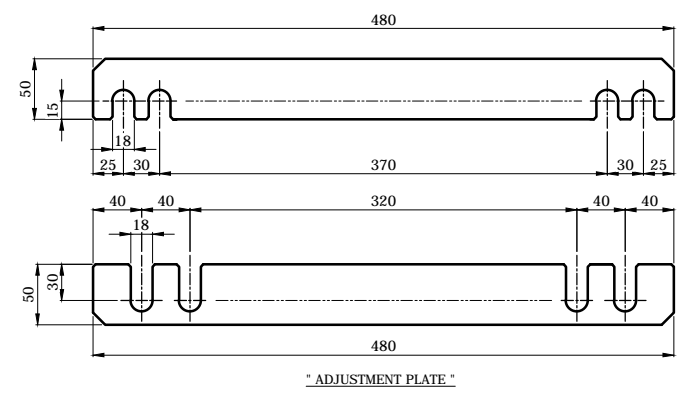
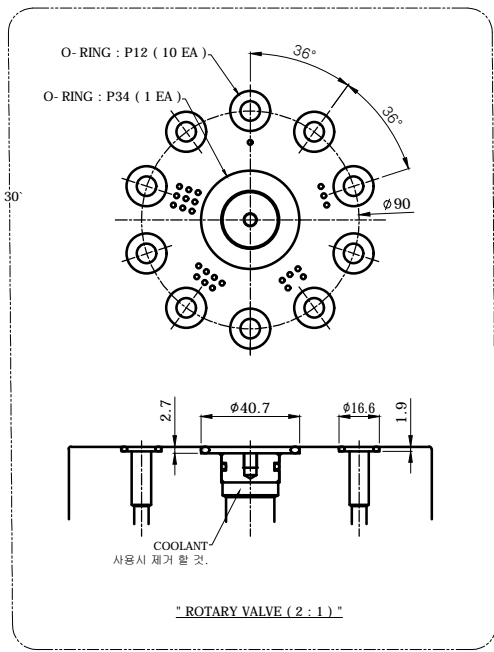
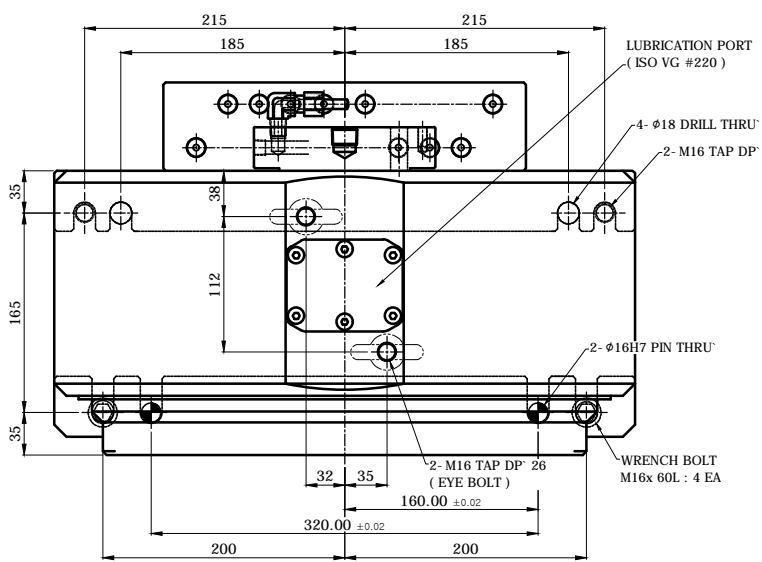
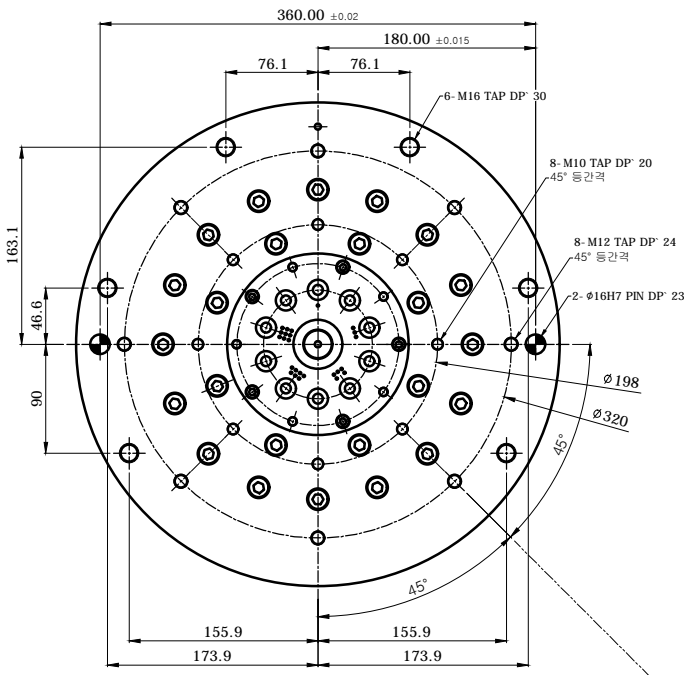


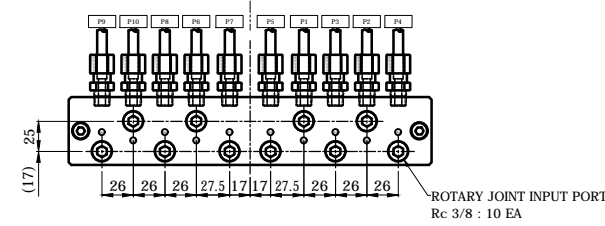
기호	변경사유	날	월	년	수	일
△	변경내역					



SPECIFICATION	
테이블 직경 Diameter of Table	φ400 mm
센터 높이 Center Height	255 mm
테이블 관통경 Table Thru Hole Diameter	-
스핀들 관통경 Spindle Thru Hole Diameter	-
클램프 방식 Clamp Method	HYDRAULIC / Disk
적용 압력 Pressure Range	Max. 50 kgf/cm ²
클램프 토크 Clamp Torque	3000 N.m [35 kgf/cm ²]
무게 Weight	290kg

Rotary Joint SPECIFICATIONS	
Temperature	MAX. 80°C
Hydraulic	MAX. 250 kgf/cm ²
RPM	MAX. 150 RPM
PORT	10 + 1 PORT

유압 적용 압력 [50 bar , 50 kgf/cm²]
" 도번 변경 : 40HSP-H-R10.1-50H "



TITLE	Tail Spindle [Option R/Join]	PART NAME	외 형 도
DRG NO.	40HSP-H-R10.1-50H-00	USER	-
CODE NO.	-	DEPARTMENT	Research & Development
SCALE	1 : 1	DATE	2021. 12. 06
Approved		Checked	Designed

