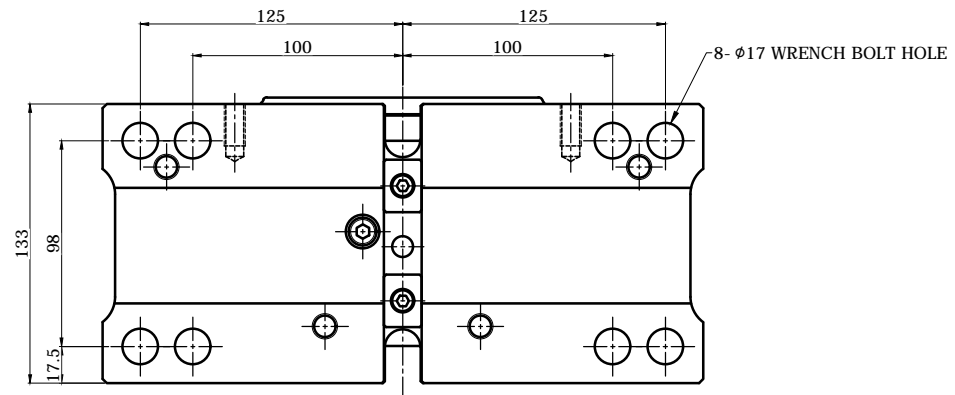
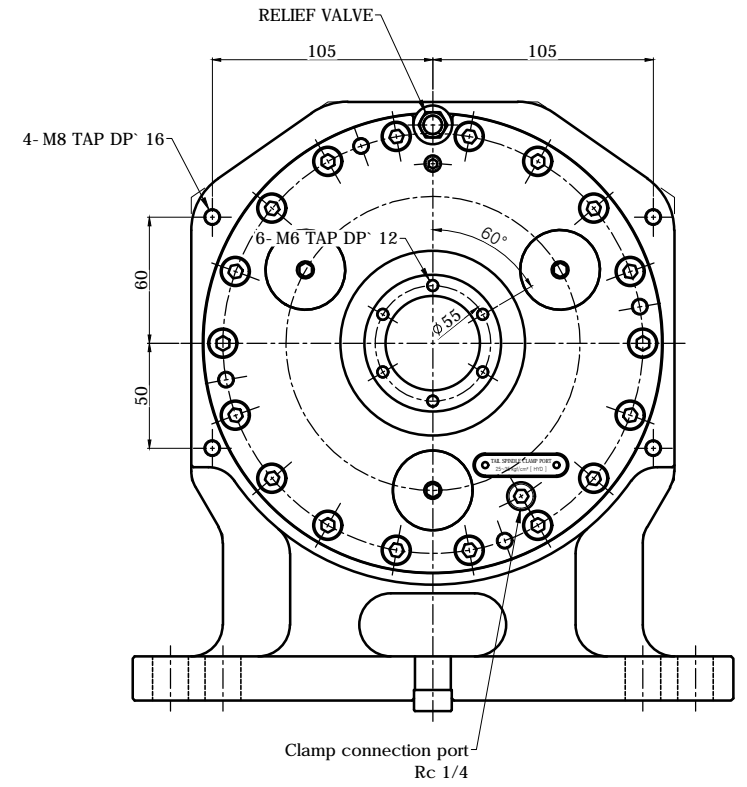
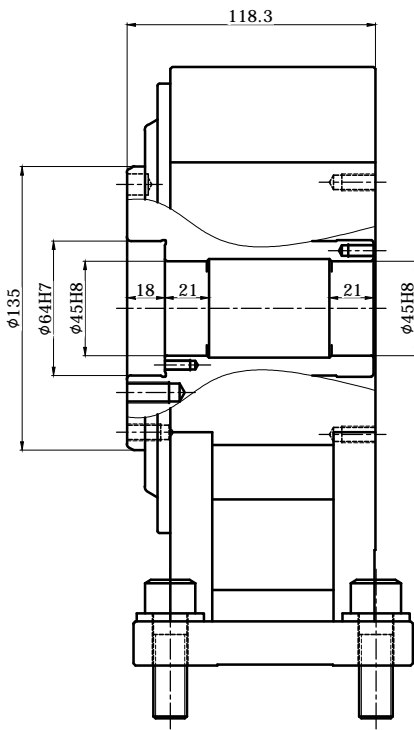
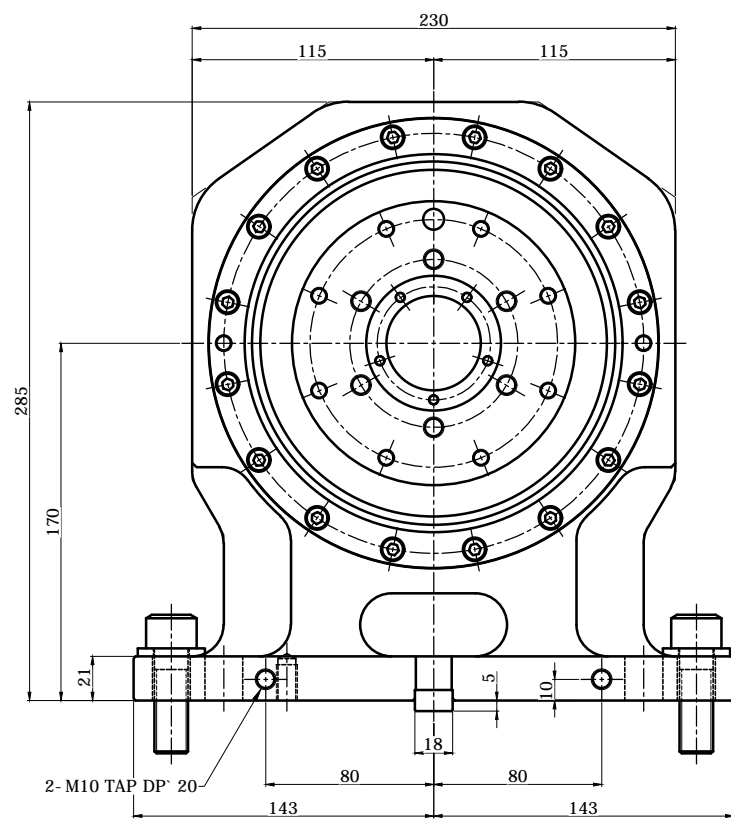
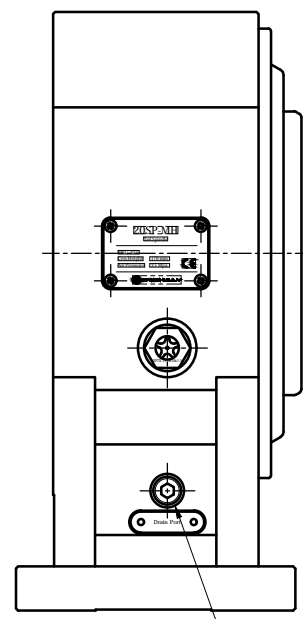
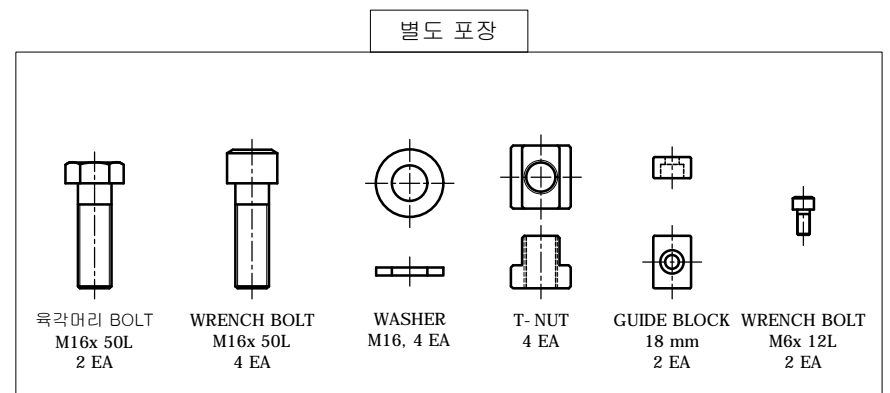
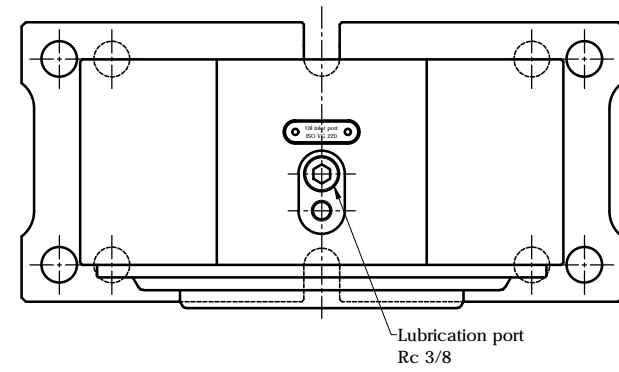
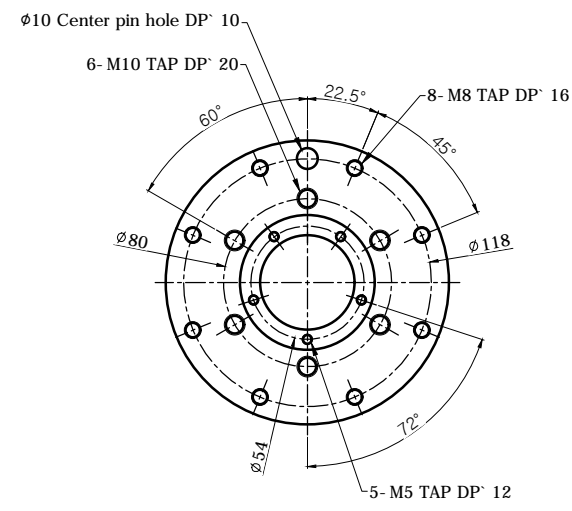


변경 사항			
기호	변경 내용	날 짜	수 정 승 인
△			
△			



SPECIFICATIONS	
Center Height [mm]	170
Thru Hole Diameter [mm]	φ45
Clamp Method	Hydraulic
Max Pressure	25~35 kgf/cm ²
Clamp Torque [N.m]	-
Weight [kg]	40

TITLE	TAIL SPINDLE	PART NAME	외 형 도
DRG. NO.	20SP- MH- 00	USER	-
CODE NO.	-	DEPARTMENT	Research & Development
DATE	2021. 04. 01		
SCALE	1 : 1	Approved	Checked
		Designed	

